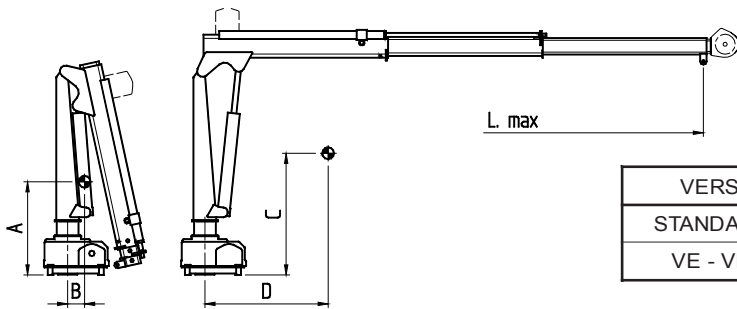
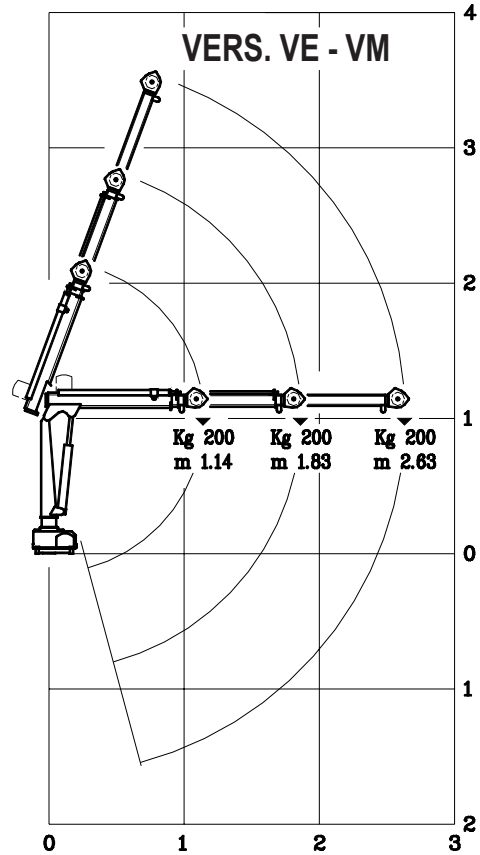
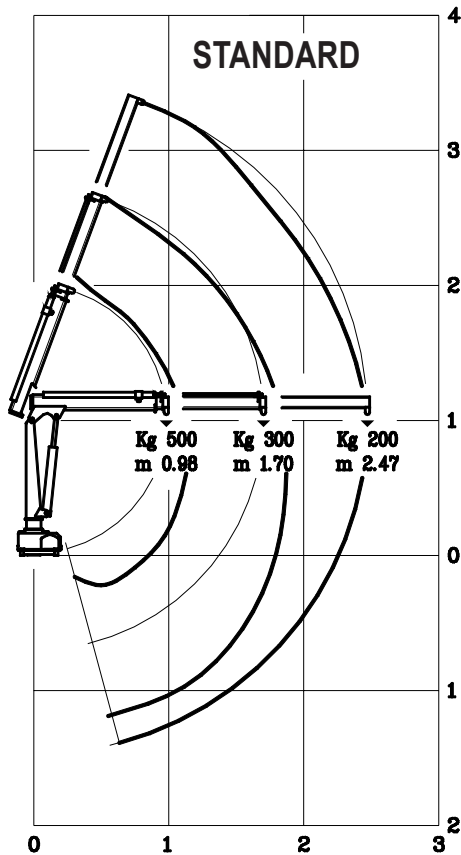


M50.2H ERH

DIAGRAMMI DI CARICO - LOAD CHARTS



BARICENTRO CENTRE OF GRAVITY

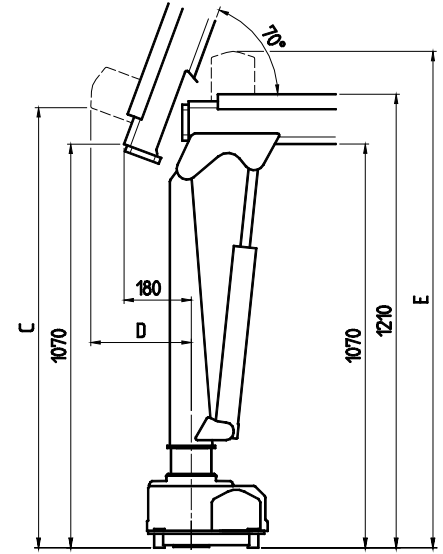
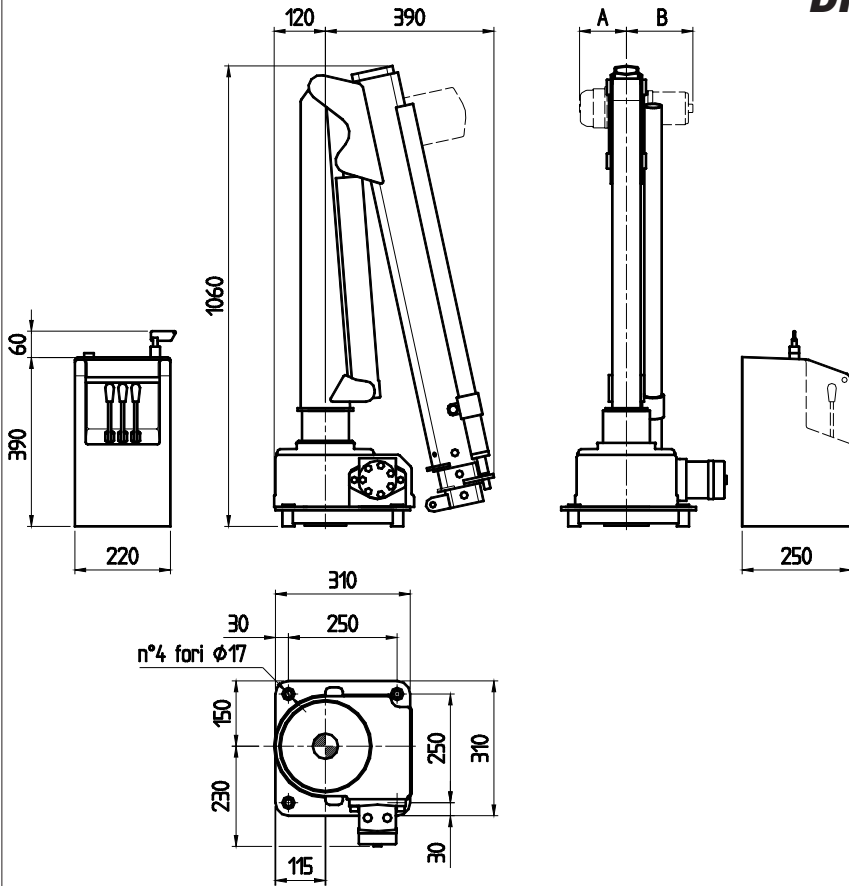
VERS.	A	B	C	D	L. max
STANDARD	370	90	580	400	2470
VE - VM	410	110	650	450	2630

DATI TECNICI - TECHNICAL DATA

CAPACITA' DI SOLLEVAMENTO CRANE RATING	M	KNm	5.0
NUMERO SFILI (IDRAULICO, MECCANICO) EXTENSION NUMBER (HYDRAULIC, MECHANICAL)	N°		1H + 1M
MAX. ALTEZZA DALLA BASE MAX HEIGHT FROM THE BASE	m		3.40
MAX. INCLINAZIONE MAX. ANGLE SLOPE	°		4°
PRESSIONE MAX. D'ESERCIZIO MAX. WORKING PRESSURE	Bar		170
PESO GRU BASE BASIC CRANE WEIGHT	Kg		85
PESO GRU CON KIT STABILIZZATORE CRANE WEIGHT WITH STABILIZER KIT	Kg		105
TENSIONE D'ALIMENTAZIONE VOLTAGE RATING	V		12
ASSORBIMENTO MASSIMO MOTORE ELETTRICO MAX. ELECTRICAL MOTOR ABSORPTION	A		100
ANGOLO DI ROTAZIONE MAX. MAX. SLEWING ANGLE	°		330

TEMPI DI FUNZIONAMENTO - OPERATING TIMES		
SOLLEVAMENTO LIFTING	Sec	30
DISCESA LOWERING	Sec	20
USCITA EXTENSION OUT	Sec	15
RIENTRO EXTENSION IN	Sec	12
ROTAZIONE 180° SLEWING 180°	Sec	22

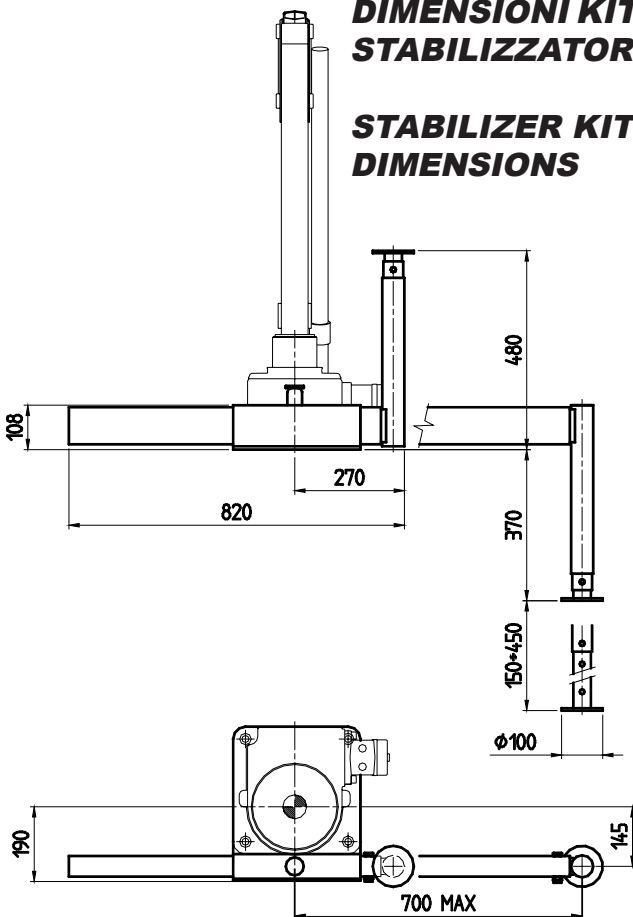
DIMENSIONI - DIMENSIONS



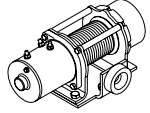

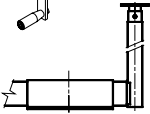
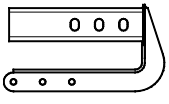
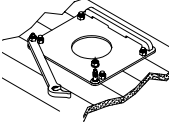
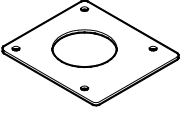
INGOMBRI ARGANO WINCH OVERALL DIMENSIONS					
TIPO	A	B	C	D	E
VE	110	160	1180	280	1340
VM	60	210	1160	265	1360

DIMENSIONI KIT STABILIZZATORE

STABILIZER KIT DIMENSIONS



ACCESSORI - OPTIONALS

<input type="checkbox"/>	VE	ARGANO ELETTICO ELECTRIC WINCH		kg 13
<input type="checkbox"/>	VM	ARGANO MANUALE MANUAL WINCH		kg 12
<input type="checkbox"/>	PS	KIT PIEDE STABILIZZATORE EXTENDABLE STABILIZER KIT		kg 20
<input type="checkbox"/>	AC	ATTACCO ARRETRAMENTO CARICO LOAD BACKING ATTACHEMENT		kg 1.7
<input type="checkbox"/>	FR	PIASTRA STAFFAGGIO RAPIDO QUICK FITTING KIT		kg 10
<input type="checkbox"/>	CP	CONTROPIASTRA DI STAFFAGGIO BASE COUNTER FLANGE		kg 6